

**MRT 3050 PRIVILEGE PLUS**

Document créé le 2 avril 2021 à 09:56:10 UTC

Fiche technique :

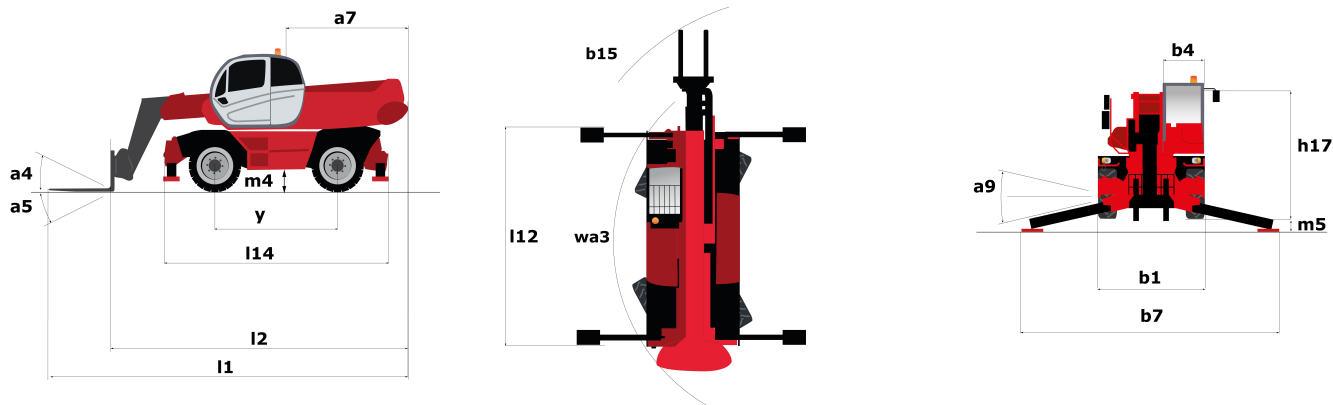
# **MRT 3050 PRIVILEGE PLUS**





| Capacités  |           | Métrique   |
|--|-----------|--|
| Capacité max.  | Q         | 4999 kg  |
| Hauteur de levage max.   | h3        | 29.5 m   |
| Déport maximal   | l4        | 25.8 m   |
| Poids et dimensions  |           |  |
| Largeur hors tout  | b1        | 2.49 m   |
| Hauteur hors tout  | h17       | 3.05 m   |
| Largeur hors tout cabine   | b4        | 0.99 m   |
| Rayon de giration extérieur chassis                              | Wa3       | 4.9 m  |
| Garde au sol   | m4        | 0.35 m   |
| Empattement  | y         | 3.25 m   |
| Angle de cavage  | a4        | 12 °   |
| Angle de déversement   | a5        | 108 °  |
| Rotation tourelle  |           | 360 °  |
| Poids  |           | 21810 kg   |
| Longueur de fourches / Largeur de fourches / Section de fourches | l / e / s | 1200 mm x 45 mm x 130 mm                             |
| Roues  |           |  |
| Type de roues  |           | Pneumatique  |
| Pneus standards  |           | 445/65 R22,5   |
| Roues motrices (avant / arrière)                                 |           | 2 / 2  |
| Mode de direction  |           | 2 roues directrices, 4 roues directrices, Mode crabe |
| Stabilisateurs   |           |  |
| Type de stabilisateurs   |           | Télescopique duplex                                  |
| Commandes avec stabilisateurs                                    |           | Stabilisateurs à commande individuelle ou simultanée |
| Moteur   |           |  |
| Marque du moteur   |           | Mercedes   |
| Norme moteur   |           | Stage IV / Tier 4 Final                              |
| Modèle du moteur   |           | OM 934 LA.E4-3                                       |
| Puissance du moteur I.C. (ch) / Puissance (kW)                   |           | 176 ch / 129 kW                                      |
| Couple max. / Régime moteur (min) / Régime moteur                |           | 750 Nm @ 1200 tr/min - 1600 tr/min                   |
| Nombre de cylindres - Cylindrée                                  |           | 4 - 5130 cm <sup>3</sup>                             |
| Injection  |           | Moteur injection directe                             |
| Système de refroidissement                                       |           | Eau  |
| Nombre de batterie / Batterie / Capacité de batterie             |           | 2 x 12 V / 120 Ah                                    |
| Transmission   |           |  |
| Type de transmission   |           | Hydrostatique  |
| Nombre de vitesses (avant / arrière)                             |           | 2 / 2  |
| Vitesse de déplacement max.                                      |           | 40 km/h  |
| Effort de traction en charge                                     |           | 9500 daN   |
| Frein de parking   |           | Frein négatif automatique                            |
| Frein de service   |           | Hydraulique  |
| Hydraulique  |           |  |
| Type de pompe hydraulique  |           | Pompe variable                                       |
| Débit hydraulique  |           | 180 l/min  |
| Pression hydraulique   |           | 350 Bar  |
| Capacités des réservoirs   |           |  |
| Huile moteur   |           | 21 l   |
| Huile hydraulique  |           | 290 l  |
| Réservoir à carburant  |           | 290 l  |
| Fluide d'échappement du moteur diesel (type AdBlue®)             |           | 57 l   |
| Bruit et vibration   |           |  |
| Bruit au poste de conduite (LpA)                                 |           | 79.7 dB(A)   |
| Bruit à l'environnement (LwA)                                    |           | 108 dB(A)  |
| Vibration sur l'ensemble mains/bras                              |           | < 2.50 m/s <sup>2</sup>                              |
| Divers   |           |  |
| Roues directrices (avant / arrière)                              |           | 2 / 2  |
| Commandes  |           | 2 Joysticks  |
| Sécurité homologation cabine                                     |           | Cabine ROPS - FOPS (Niveau 2)                        |
| Système de reconnaissance automatique des accessoires (E-Reco)   |           | Standard   |

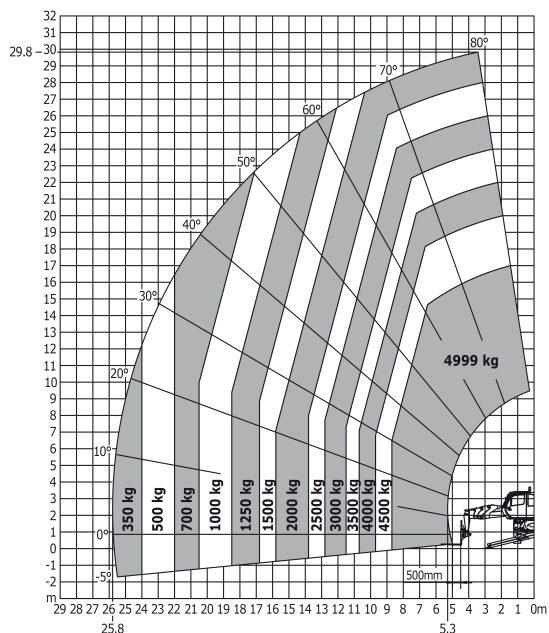
## Schémas d'encombrement



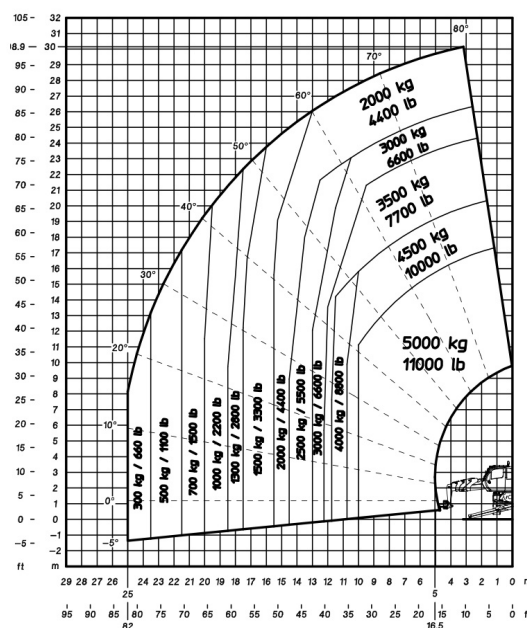
| Autres données                                       |  |     | Métrique  |
|--|--|-----|-----------|
| Longueur hors-tout (avec fourches)                   |  | l1  | 9.02 m    |
| Longueur au talon des fourches                       |  | l2  | 7.82 m    |
| Longueur du châssis                                  |  | l14 | 5.62 m    |
| Empattement  |  | y   | 3.25 m    |
| Garde au sol   |  | m4  | 0.35 m    |
| Déport du contrepoids (tourelle à 90°)               |  | a7  | 3.42 m    |
| Angle de cavage                                      |  | a4  | 12 °      |
| Angle de déversement                                 |  | a5  | 108 °     |
| Longueur hors tout aux stabilisateurs                |  | l12 | 5.62 m    |
| Rayon de giration extérieur châssis                  |  | wa3 | 4.9 m     |
| Rayon de braquage extérieur (avec fourches)          |  | b15 | 6.49 m    |
| Largeur hors tout                                    |  | b1  | 2.49 m    |
| Largeur hors tout stabilisateurs déployés            |  | b7  | 6.06 m    |
| Largeur hors tout cabine                             |  | b4  | 0.99 m    |
| Hauteur hors tout                                    |  | h17 | 3.05 m    |
| Correcteur de dévers                                 |  | a9  | +/- 7.4 ° |
| Garde au sol sous les pneus avant sur stabilisateurs |  | m5  | 0.32 m    |

## Abaques

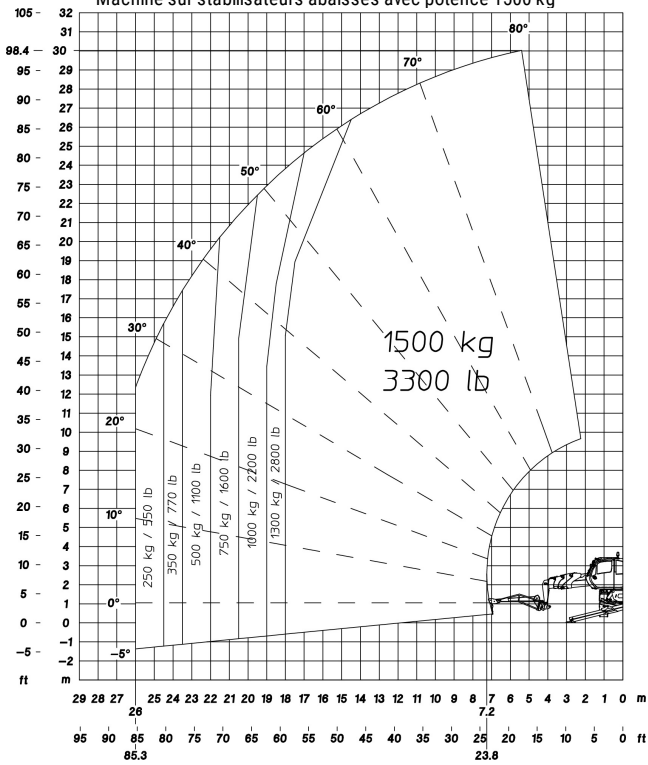
Machine sur stabilisateurs abaissés avec fourches



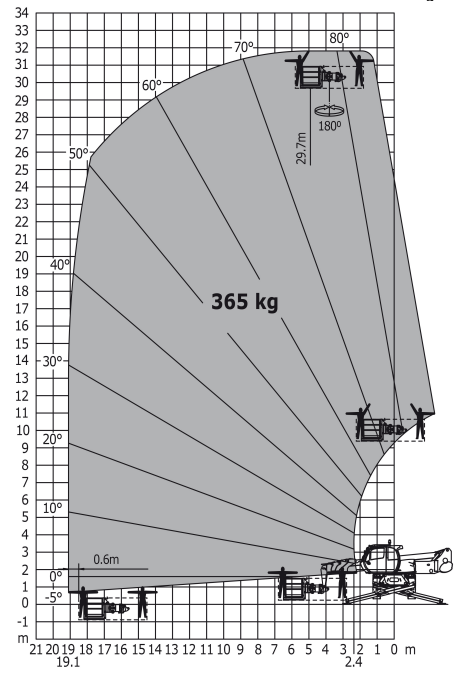
Machine sur stabilisateurs abaissés avec treuil 5000 kg



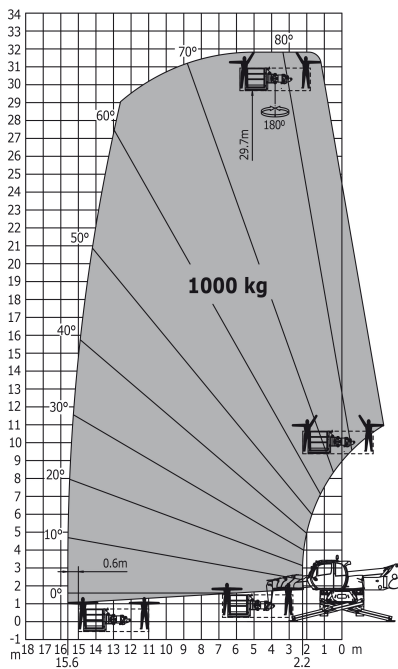
Machine sur stabilisateurs abaissés avec potence 1500 kg



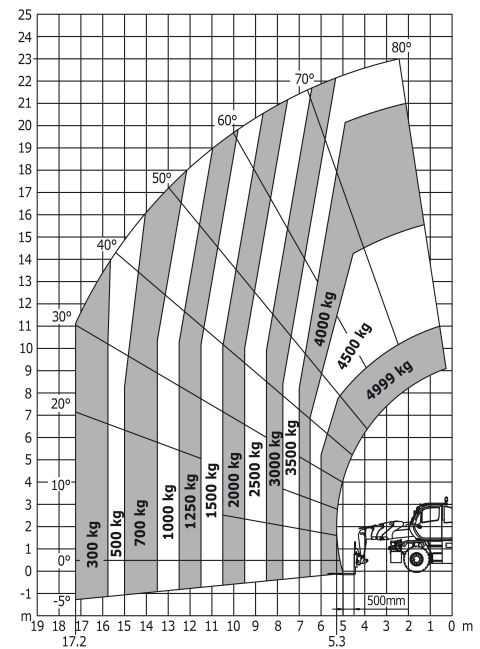
Machine sur stabilisateurs abaissés avec nacelle 365 kg

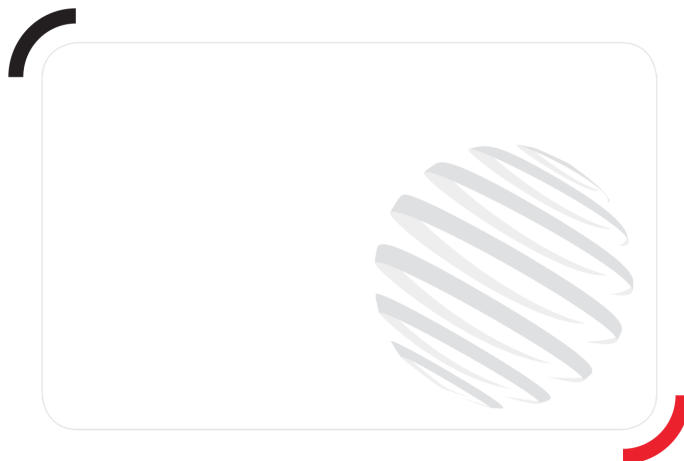


Machine sur stabilisateurs abaissés avec nacelle 1000 kg



Machine sur pneus avec fourches





Siège Social

430 rue de l'Aubinière - 44150 Ancenis Cedex - France

Tel: +33(0)2 40 09 10 11 - Fax: +33 (0)2 40 09 10 97

[www.manitou.com](http://www.manitou.com)



Cette publication présente le descriptif des versions et possibilités de configuration des produits Manitou qui peuvent différer en équipement. Les équipements présentés dans cette brochure peuvent être de série, en option, ou non disponibles suivant les versions. Manitou se réserve le droit, à tout moment et sans préavis, de modifier les spécifications décrites et représentées. Les spécifications portées n'engagent pas le constructeur. Pour plus de détails, contactez votre concessionnaire Manitou. Document non contractuel. Présentation des produits non contractuelle. List des spécifications non exhaustive. Les logos ainsi que l'identité visuelle de l'entreprise sont la propriété de Manitou et ne peuvent être utilisés sans autorisation. Tous droits réservés. Les photos et schémas contenus dans la présente brochure ne sont fournis qu'à des fins de consultation et à titre indicatif.

MANITOU BF SA - Société anonyme à conseil d'administration - Capital social : 39 668 399 euros - 857 802 508 RCS Nantes